

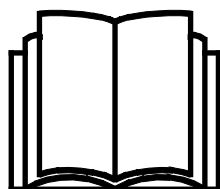
AVANT[®]

Podręcznik operatora narzędzi



Pług wirnikowy I150/I500

Numer produktu:	Pług wirnikowy I150	A434731
	Pług wirnikowy I500	A428062



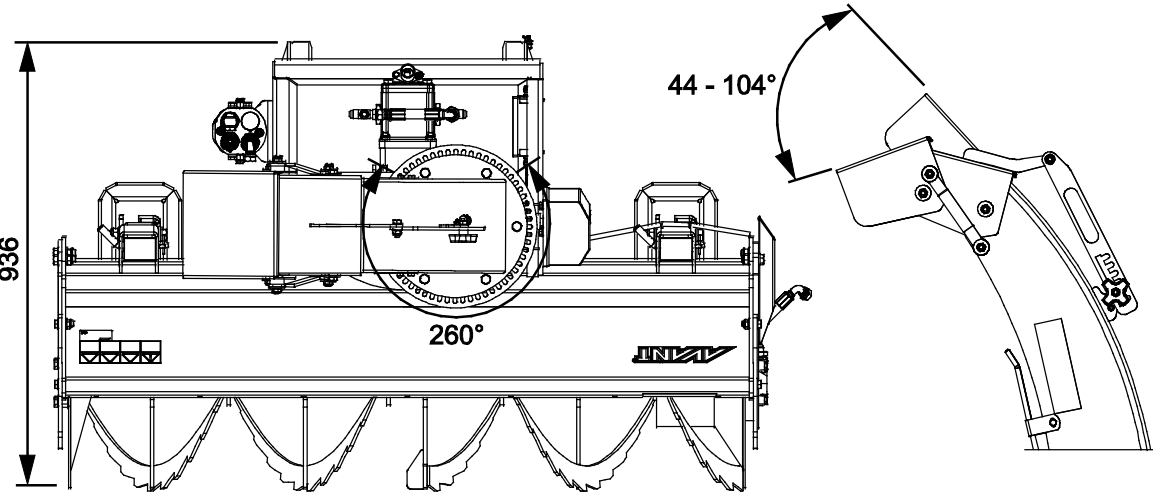
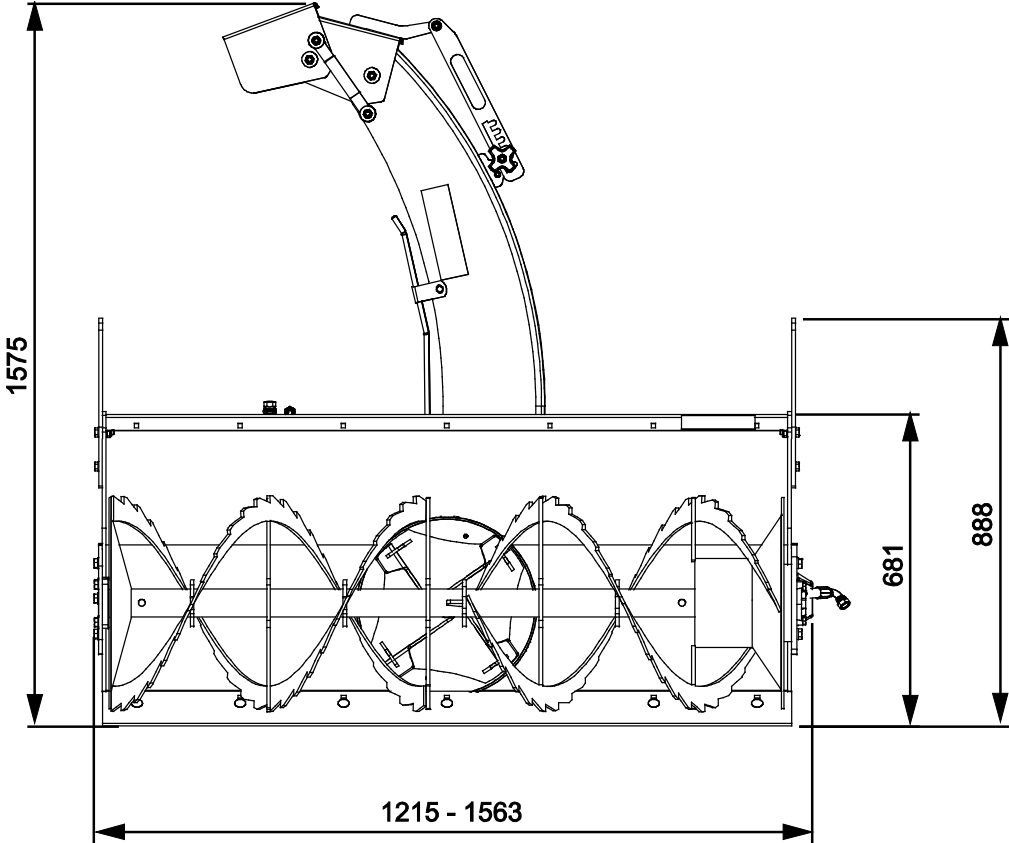
Prosimy przeczytać uważnie niniejszą instrukcję przed użyciem sprzętu i stosować się do niej.

Zachować niniejszą instrukcję do późniejszego wykorzystania.

Manufacturer:

AVANT[®]
AVANT TECNO OY
e-mail: sales@avanttecno.com

Ylötie I
33470 YLÖJÄRVI
FINLAND
Tel. +358 3 347 8800
Fax +358 3 348 5511



SPIS TREŚCI

1. WPROWADZENIE	4
Symbole ostrzegawcze użyte w niniejszym podręczniku.....	5
2. UŻYCIĘ ZGODNE Z PRZEZNACZENIEM.....	6
3. INSTRUKCJE DOTYCZĄCE BEZPIECZNEGO STOSOWANIA PRZYSTAWKI.....	7
4. SPECYFIKACJA TECHNICZNA.....	11
4.1 Nalepki bezpieczeństwa i podstawowe elementy narzędzia.....	11
5. MONTAŻ PRZYSTAWKI.....	13
5.1 Podłączanie i odłączanie przewodów hydraulicznych.....	14
5.2 Złącze elektryczne	16
5.2.1 Podłączenie wiązki elektrycznej przystawki do ładowarki	16
6. OBSŁUGA PRZYSTAWKI.....	18
6.1 Lista kontrolna przed użyciem.....	19
6.2 Użycie.....	20
6.3 Korzystanie z elektrycznych funkcji pługa wirnikowego.....	21
6.3.1 Obrót rynny wylotowej.....	22
6.3.2 Elektryczna regulacja wysokości wydmuchu powietrza (opcja dodatkowa)	22
6.4 Krawędź zgarniająca i płozy	23
6.5 Usuwanie zatorów	24
6.6 Pozycja transportowa.....	25
6.7 Przechowywanie przystawki.....	25
7. KONSERWACJA I SERWIS.....	26
7.1 Kontrola elementów hydraulicznych	26
7.2 Czyszczenie narzędzia.....	27
7.3 Kontrola konstrukcji metalowych.....	27
7.4 Ślimak podający i wentylator wyrzutnika.....	27
7.5 Obrót rynny wylotowej.....	27
7.6 Smarowanie	28
8. WARUNKI GWARANCJI.....	29

I. Wprowadzenie

Avant Tecno Oy dziękuje za zakup przystawki do ładowarki Avant. Została ona zaprojektowana i wyprodukowana w oparciu o wieloletnie doświadczenie w opracowywaniu i wytwarzaniu produktów. Poprzez zapoznanie się z niniejszą instrukcją i postępowanie zgodnie z zaleceniami, zapewniasz bezpieczne i niezawodne działanie oraz długą żywotność sprzętu. Przeczytaj uważnie instrukcję przed rozpoczęciem użytkowania urządzenia lub jego konserwacją.

Celem niniejszego podręcznika jest ułatwienie:

- obsługi wyposażenia w bezpieczny i efektywny sposób
- przestrzegania i unikania niebezpiecznych sytuacji
- utrzymania wyposażenia w nie naruszonym stanie i zapewnienie długiego okresu eksploatacji

Dzięki tym instrukcjom nawet niedoświadczony użytkownik może bezpiecznie korzystać z narzędzia i ładowarki. Niniejszy podręcznik zawiera również ważne instrukcje przeznaczone dla doświadczonych operatorów AVANT. Należy upewnić się, że wszystkie osoby obsługujące ładowarkę otrzymały przed jej użyciem odpowiednie wskazówki i zapoznały się z podręcznikiem obsługi ładowarki, każdego używanego narzędzia oraz wszystkimi instrukcjami bezpieczeństwa. Używanie urządzenia do jakichkolwiek innych celów i w jakikolwiek inny sposób niż podano w niniejszym podręczniku jest zabronione. Podręcznik należy przechowywać w pobliżu miejsca pracy przez cały okres eksploatacji urządzenia. W przypadku sprzedaży lub przekazania urządzenia niniejszy podręcznik należy przekazać nowemu właścicielowi. W razie utraty lub zniszczenia podręcznika prosimy o zwrócenie się o nowy egzemplarz do swojego przedstawiciela Avant lub producenta.

Oprócz instrukcji bezpieczeństwa zawartych w niniejszej instrukcji obsługi, należy również przestrzegać instrukcji BHP, lokalnego prawa i innych przepisów dotyczących eksploatacji sprzętu. Należy szczególnie przestrzegać przepisów dotyczących używania wyposażenia na drogach publicznych. Przed użyciem ładowarki na drogach należy skontaktować się ze swoim przedstawicielem Avant, żeby uzyskać więcej informacji na temat lokalnych wymogów.

Prosimy o kontakt z lokalnym przedstawicielem AVANT w każdej sprawie dotyczącej serwisu, części zamiennych lub problemów, które mogą wystąpić podczas obsługi maszyny

Niniejszy podręcznik stanowi tłumaczenie oryginalnej instrukcji w języku angielskim. Z powodu ciągłego udoskonalania produktów niektóre szczegóły podane w podręczniku mogą różnić się od posiadanego urządzenia. Ilustracje zamieszczone w niniejszym podręczniku mogą prezentować opcjonalne wyposażenie lub funkcje, które obecnie są niedostępne. Zastrzegamy sobie prawo do zmiany treści niniejszego podręcznika bez powiadomienia. Copyright © 2019 Avant Tecno Oy. Wszystkie prawa zastrzeżone.

Symbole ostrzegawcze użyte w niniejszym podręczniku

W niniejszym podręczniku zastosowano poniższe symbole ostrzegawcze. Symbole ostrzegawcze wskazują na czynniki, które należy uwzględnić, aby zredukować ryzyko obrażeń ciała lub szkód materialnych:



OSTRZEŻENIE SYMBOL BEZPIECZEŃSTWA

Symbol ten oznacza: **“Ostrzeżenie, zachować czujność! Twoje bezpieczeństwo jest zagrożone!”**

Należy dokładnie przeczytać dołączony komunikat, który ostrzega o bezpośrednim zagrożeniu, mogącym spowodować poważne obrażenia ciała.

Sam symbol ostrzeżenia i dołączony do niego tekst wskazują ważne komunikaty dotyczące bezpieczeństwa w całym podręczniku. Ma on na celu zwrócenie uwagi na instrukcje dotyczące bezpieczeństwa operatora lub bezpieczeństwa innych osób. W przypadku zauważenia tego symbolu należy zachować czujność, ponieważ dotyczy on bezpieczeństwa, uważnie przeczytać dołączony komunikat i powiadomić innych operatorów.

NIEBEZPIECZEŃSTWO To słowo ostrzegawcze oznacza niebezpieczną sytuację, która - jeśli się jej nie zapobiegnie - spowoduje śmierć lub poważne obrażenia ciała.

OSTRZEŻENIE To słowo ostrzegawcze oznacza potencjalnie niebezpieczną sytuację, która - jeśli się jej nie zapobiegnie - może spowodować obrażenia ciała lub śmierć.

PRZESTROGA Ten słowo ostrzegawcze jest stosowane, gdy może dojść do drobnych obrażeń ciała, jeśli instrukcje nie będą prawidłowo przestrzegane.

NOTYFIKACJA

To słowo ostrzegawcze wskazuje informacje dotyczące prawidłowej eksploatacji i konserwacji urządzenia.

Niezastosowanie się do instrukcji towarzyszących temu symbolowi może doprowadzić do uszkodzenia urządzenia lub innych szkód rzeczowych.

2. Użycie zgodne z przeznaczeniem

Pług wirnikowy 1150/1500 AVANT to przystawka odpowiednia do użycia z wielofunkcyjnymi ładowarkami Avant wymienionymi w Tabeli 1. Pług wirnikowy nadaje się szczególnie do zastosowania w sytuacjach, gdy konieczne jest równomierne wyrzucanie śniegu na boki zamiast jego gromadzenia w przymę. Dwufazowy pług wirnikowy nadaje się również do zastosowań profesjonalnych, a jego mocny układ hydrauliczny z dwoma oddzielnymi silnikami hydraulicznymi zapewnia wydajną pracę nawet w przypadku mokrego i ciężkiego śniegu.

Seryjnie, bezpośrednio z fotela operatora, można elektrycznie obracać rynnę wylotową pługa wirnikowego o 260 stopni. Szeroki zakres regulacji ręcznego sterowania wysokością wyrzutu umożliwia precyzyjne sterowanie wyrzutem śniegu w zależności od potrzeb, czy to w celu usypywania śniegu bezpośrednio z boku drogi przejazdu, czy też w celu równomiernego rozrzucenia go w dużej odległości. Opcjonalnie dostępna jest również elektryczna zmiana wysokości wyrzutu, którą można obsługiwać tylko za pomocą opcjonalnego elektrycznego panelu sterowania przystawką.

Pług wirnikowy 1150/1500 nie jest przeznaczony do użytku innego niż określony w niniejszej instrukcji i nie może być używana do celów innych niż zamierzone.

Narzędzie zostało zaprojektowane w taki, aby wymagana była jak najmniejsza konserwacja. Operator może przeprowadzać regularną konserwację. Operator nie może wykonywać żadnych napraw, a wymagane naprawy i konserwacje należy zlecić profesjonalistom je wykonującym. Wszystkie czynności konserwacyjne muszą być wykonane z użyciem odpowiedniego sprzętu zabezpieczającego. Części zamienne muszą spełniać oryginalne specyfikacje, co może zapewniać stosowanie tylko oryginalnych części zamiennych. Dostępny może być oddzielny katalog części zamiennych - prosimy o kontakt ze sprzedawcą Avant.

Należy zapoznać się z zamieszczonymi w podręczniku instrukcjami dotyczącymi serwisu i konserwacji. W przypadku dodatkowych pytań w sprawie obsługi lub konserwacji wyposażenia lub gdy potrzebne są części zamienne albo usługi serwisowe, prosimy o kontakt ze sprzedawcą AVANT.

Tabela 1 - Pług wirnikowy 1150/1500 - Zgodność z ładowarkami Avant

Model	220 225 225LPG	313S 320S	420 423 520 523	525LPG 528 530 R20 R28	630 R35 635 640	745 750 755i 760i	850 860i	e5 e6
A434731 (1150)	•	-	•	•	(•)	(•)	(•)	(•)
A428062 (1500)	-	-	-	-	•/(•)*	•	•	-

Zalecane jest stosowanie narzędzia wyłącznie z ładowarkami oznaczonymi symbolem • w Tabeli 1. W przypadku stosowania z modelami oznaczonymi symbolem (•) pełna wydajność może nie zostać uzyskana. Wymagane może być zastosowanie dodatkowych przeciwcieżarów. W celu uzyskania informacji na temat zgodności z modelem, który nie został wskazany w tabeli, prosimy o kontakt z przedstawicielem Avant.

* Przy zastosowaniu tej przystawki z ładowarką serii 600 z silnikiem <19 kW Stage V, wydajność przystawki może być ograniczona z powodu mniejszego przepływu oleju hydraulicznego ładowarki. Ogólna wydajność zależy od warunków pracy. Więcej informacji można uzyskać u lokalnego dealera.

3. Instrukcje dotyczące bezpiecznego stosowania przystawki

Należy pamiętać, że bezpieczeństwo jest wynikiem kilku czynników. Ładowarka z zamocowanym narzędziem to potężna kombinacja, a jej niewłaściwa lub nieostrożna obsługa lub konserwacja może spowodować poważne obrażenia ciała lub szkody materialne. W związku z tym, przed rozpoczęciem pracy wszyscy operatorzy muszą dokładnie zapoznać się ze sposobem prawidłowego użytkowania oraz z treścią podręcznika operatora zarówno ładowarki jak i narzędzia. Nie używać narzędzia do czasu uzyskania pełnej znajomości sposobu jego działania i związanych z tym zagrożeń.



NIEBEZPIECZEŃSTWO

Niewłaściwe lub nieostrożne użytkowanie albo użycie narzędzia, które jest w złym stanie może spowodować ryzyko poważnych obrażeń ciała. Należy zapoznać się z elementami sterowania pracą ładowarki, procedurą prawidłowego podłączania oraz prawidłowym i bezpiecznym sposobem obsługi narzędzia. W szczególności należy nauczyć się bezpiecznego zatrzymywania urządzenia. Należy dokładnie zapoznać się ze wszystkimi środkami ostrożności.

Przed przystąpieniem do obsługi narzędzia należy dokładnie przeczytać wszystkie instrukcje bezpieczeństwa



OSTRZEŻENIE

- Podczas doczepiania przystawki do ładowarki **należy upewnić się, że sworznie blokujące płyty szybkiego montażu znajdują się w położeniu dolnym i że przystawka jest prawidłowo doczepiona do ładowarki.** Nie wolno podnosić ani przesuwając przystawki, która nie została zamocowana.
- Przystawka jest przeznaczona do użytkowania przez jednego operatora w danym momencie. Nie dopuszczać do przebywania innych osób w pobliżu strefy pracy urządzenia.
- Przystawkę należy zawsze transportować w najniższym możliwym położeniu, tak aby środek ciężkości znajdował się nisko. Podczas jazdy wysięgnik teleskopowy powinien być schowany.
- **Ryzyko urazu w wyniku nagłego zatrzymania – Nie pracować z dużą prędkością bez wcześniejszego upewnienia się, że w strefie prac nie znajdują się żadne przeszkody.** W przypadku uderzenia o przeszkodę, pług wirnikowy może się nagle zatrzymać. Należy pamiętać, że pod śniegiem mogą znajdować się ukryte przeszkody lub kruche powierzchnie. Zawsze zapinać pas bezpieczeństwa i prowadzić za zachowaniem należytej ostrożności.
- **Ryzyko związane z wyrzucanymi przedmiotami – Zachować bezpieczną odległość co najmniej 2 między pracującym pługiem wirnikowym a osobami znajdującymi się w pobliżu.** Należy pamiętać, że pług może z dużą prędkością wyrzucać kamienie i inne obiekty leżące na podłożu. **Podczas pracy pług może wyrzucać w powietrze różne przedmioty (np. małe kamienie) nawet na odległość 30 metrów.** Zatrzymać pług wirnikowy jeśli w kierunku wyrzutu ryny wylotowej znajdują się osoby lub delikatne przedmioty.
- **Niebezpieczeństwo wyrzucenia przedmiotów – Dyszy wylotowej nie należy kierować w stronę osób lub delikatnych przedmiotów.** Sprawdzić, czy dysza wylotowa dmuchawy może się płynnie obracać, a jej osłona i deflektory wysokości wydmuchu powietrza są właściwie zamocowane. Zablokować ręczną regulację wysokości wydmuchu.

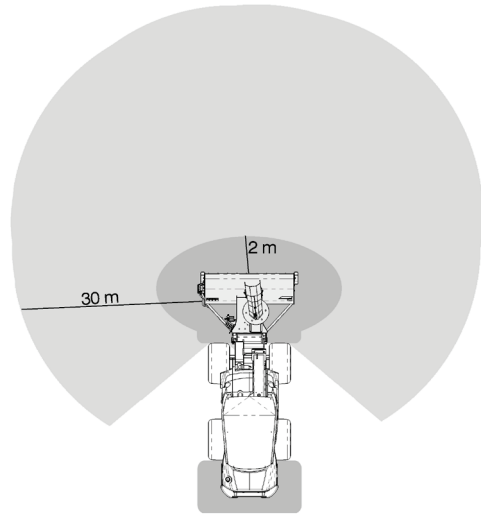
**OSTRZEŻENIE**

- **Niebezpieczeństwo pochwylenia i doznania obrażeń w czasie przebywania w pobliżu pług** – **Przed opuszczeniem fotela operatora należy postępować zgodnie z procedurą bezpiecznego zatrzymania.** Nie wolno opuszczać fotela operatora w trakcie pracy pług wirnikowego lub gdy dźwignia sterowania hydrauliki roboczej ładowarki jest zablokowana w położeniu pracy. Należy zawsze kończyć z dala od ruchomych części i używać dodatkowych narzędzi do usuwania wszelkich blokad przystawki.
- Używać maszyny tylko w odpowiednio oświetlonym miejscu. Upewnić się, że wszystkie światła ładowarki są sprawne, czyste i prawidłowo ustawione. Podczas pracy w ciemności zaleca się stosowanie dodatkowych świateł roboczych. Przed rozpoczęciem pracy należy zaznaczyć wszelkie przeszkody w miejscu pracy, aby uniknąć kolizji.
- Zwracać uwagę na otoczenie oraz wszelkie inne osoby i maszyny znajdujące się w pobliżu. Zwrócić uwagę na ukształtowanie terenu i inne zagrożenia, takie jak gałęzie i drzewa, które mogą sięgnąć strefy pracy operatora, luźne kamienie i śliskie powierzchnie.
- Należy sprawdzić, czy używana przystawka jest w dobrym stanie. Przeprowadzać codzienne przeglądy i zapoznać się z instrukcjami dotyczącymi serwisowania i konserwacji. Nigdy nie używać przystawki, jeśli systemy hydrauliczne przystawki i ładowarki nie są w pełni sprawne. Regularnie sprawdzać stan wirnika pług wirnikowego.
- Nie opuszczać fotela kierowcy, gdy wysięgnik ładowarki jest podniesiony. Nie przechodzić pod uniesionym narzędziem lub wysięgnikiem ładowarki. Należy zawsze pamiętać, że wysięgnik może nieoczekiwanie opaść z powodu utraty stabilności, usterki mechanicznej lub użycia przyrządów sterowniczych ładowarki przez inną osobę.
- Używać tylko narzędzi w dobrym stanie. Nie wolno modyfikować narzędzi w sposób zagrażający jego bezpieczeństwu.
- Przed każdym czyszczeniem, konserwacją lub regulacją, wyłączyć ładowarkę i umieścić przystawkę w bezpiecznym położeniu, jak pokazano w Procedurze bezpiecznego zatrzymywania.
- Narzędzie powinno być używane tylko zgodnie z jego przeznaczeniem. Inne użycie może stwarzać niepotrzebnie zagrożenie bezpieczeństwa i spowodować uszkodzenie wyposażenia.
- Upewnić się, że ładowarka jest wyposażona w niezbędne elementy zabezpieczające oraz że są one sprawne. Konieczne jest stosowanie pasa bezpieczeństwa. W przypadku występowania szczególnych zagrożeń w miejscu pracy należy stosować odpowiedni sprzęt ochronny.
- Należy również przeczytać instrukcje bezpieczeństwa i prawidłowej obsługi ładowarki zamieszczone w podręczniku operatora ładowarki.



OSTRZEŻENIE

Niebezpieczeństwo wyrzucania materiałów i przedmiotów – Nie pozwalać, aby do strefy pracy zbliżały się osoby postronne. Należy pamiętać, że pług wirnikowy może z dużą siłą wyrzucać w powietrze drobne kamienie lub inne przedmioty znajdujące się w obszarze roboczym na odległość do 30 metrów. Należy pamiętać, aby osoby postronne zawsze znajdowały się w bezpiecznej odległości co najmniej 2 m od pługa wirnikowego. Nie dopuszczać innych osób do strefy zagrożenia pługa i natychmiast zatrzymać urządzenie, jeśli w kierunku, w którym wyrzucany jest śnieg znajdują się inne osoby.



OSTRZEŻENIE

Unikać wplątania i zmiżdżenia części ciała, szczególnie podczas czyszczenia i usuwania zablokowanego materiału. Pług wirnikowy stwarza ryzyko pochwycenia i uszkodzenia ciała. Przed zbliżeniem się do pługa należy go zatrzymać zgodnie z procedurą bezpiecznego zatrzymania. Nigdy nie wkładać rąk do rynny wylotowej lub ślimaka; zawsze używać szczotki lub innego odpowiedniego środka. Zdejmowanie osłony rynny wylotowej jest dozwolone tylko w przypadku usuwania zatorów. Natychmiast po usunięciu zatoru należy założyć osłonę na miejsce.



NIEBEZPIECZEŃSTWO

Ryzyko zmiżdżenia - Zabrania się przebywania pod wysięgnikiem lub przystawką ze względu na zagrożenie zdrowia i życia. Nigdy nie należy wchodzić pod wysunięty wysięgnik i nie pozwalać zbliżać się do niego innym osobom. Przechodzenie pod uniesionym narzędziem lub wysięgnikiem ładowarki jest niebezpieczne, ponieważ wysięgnik może opaść z powodu utraty stabilności, usterki mechanicznej lub użycia przyrządów sterowniczych ładowarki przez inną osobę. Przed opuszczeniem fotela kierowcy narzędzie należy zawsze opuścić opierając je pewnie na ziemi.

Należy pamiętać o stosowaniu odpowiedniego sprzętu ochronnego:



- Poziom hałas na fotelu kierowcy może przekraczać 85 dB(A), w zależności od modelu ładowarki i cyklu pracy. Długotrwałe narażenie na silny hałas może spowodować uszkodzenie słuchu. Podczas pracy w ładowarce należy stosować ochronę słuchu.



- Stosować rękawice ochronne.



- Podczas pracy przy ładowarce należy stosować obuwie ochronne.



- Podczas pracy przy elementach hydraulicznych należy stosować okulary ochronne.

Bezpieczne zatrzymanie narzędzia przed zbliżeniem się do niego:



OSTRZEŻENIE

Przed opuszczeniem fotela kierowcy narzędzie należy zawsze zatrzymać zgodnie z procedurą bezpiecznego zatrzymania. Procedura bezpiecznego zatrzymania zapobiega wszelkim przypadkowym ruchom narzędzia. Należy pamiętać, że wysięgnik ładowarki może opaść, nawet gdy silnik jest wyłączony. Procedura bezpiecznego zatrzymania:

- Opuścić wysięgnik i narzędzie na ziemię.
- Wyłączyć silnik ładowarki i zaciągnąć hamulec postojowy.
- Zwolnić ciśnienie resztkowe w układzie hydraulicznym; przestawić kilkakrotnie wszystkie dźwignie sterowania hydraulicznego w skrajne położenia.
- Uniemożliwić uruchomienie maszyny, wyjąć kluczyk zapłonu.

4. Specyfikacja techniczna

Tabela 2 - Pług wirnikowy 1150/1500 - Specyfikacje

Numer produktu	A434731	A428062
Szerokość robocza	1150 mm	1500 mm
Szerokość całkowita:	1215 mm	1580 mm
Waga:	246 kg	296 kg
Elektryczny obrót rynny wylotowej:	Standardowe wyposażenie, 260°	
Dostępne opcje:	Elektryczna regulacja wysokości wyrzutu A430172	
Zalecana wejściowa energia hydrauliczna:	60 l/min	
Maksymalny przepływ i ciśnienie oleju hydraulicznego:	70 l/min 22,5 MPa (225 barów)	
Inne wymiary:	Patrz strona 2	
Kompatybilne modele ładowarek AVANT:	Patrz Tabela 1 na stronie 6	

4.1 Nalepki bezpieczeństwa i podstawowe elementy narzędzia

Poniżej wymieniono nalepki i oznaczenia znajdujące się na narzędziu. Nalepki i oznaczenia muszą być widoczne a urządzeniu. Wszystkie niewyraźne lub brakujące nalepki należy wymienić na nowe. Nowe nalepki są dostępne u sprzedawcy lub za pośrednictwem punktów, których dane kontaktowe zostały podane na okładce.



OSTRZEŻENIE

Upewnić się, czy wszystkie nalepki ostrzegawcze są czytelne. Nalepki ostrzegawcze zawierają ważne informacje dotyczące bezpieczeństwa oraz pomagają zidentyfikować i pamiętać o zagrożeniach związanych z urządzeniem. Uszkodzone lub brakujące nalepki ostrzegawcze należy wymienić na nowe.



A46771



A46772



A46799



A46804

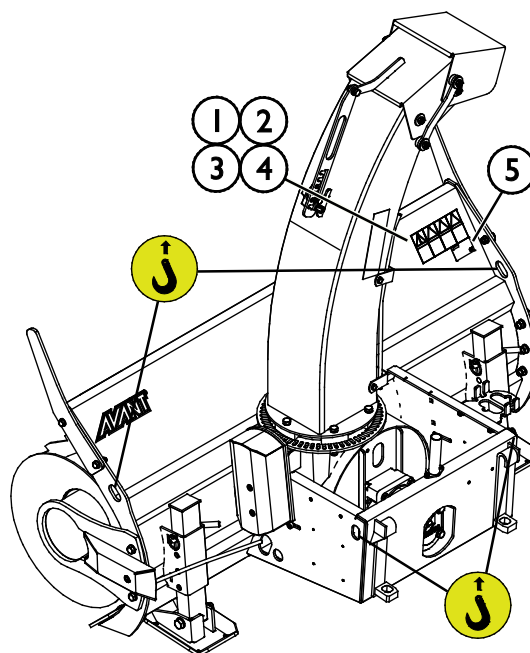
AVANT ® Avant Tecno Oy Ylötie 1 FIN-33470 YLÖJÄRVI	
TYPE	No.
	kg
	l/min
Max	l/min, MPa (bar)
2018	Made in EU www.avanttecno.com

Tabliczka znamionowa narzędzia
A434313 / A426665

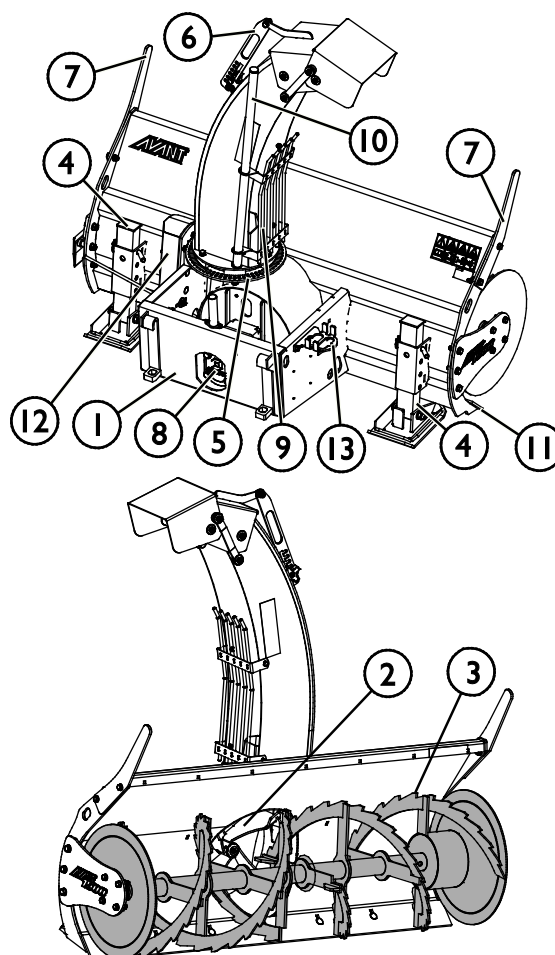
Aby nałożyć nową nalepkę: Dokładnie oczyścić powierzchnię, aby usunąć cały smar. Pozostawić do całkowitego wyschnięcia. Zerwać folię zabezpieczającą z nalepki i mocno ją docisnąć. Uważać, aby nie dotknąć warstwy kleju na nalepce.

Tabela 3 - Położenie nalepek i komunikaty ostrzegawcze

	Nalepka	Komunikat ostrzegawczy
1	A46771	Niebezpieczeństwo niewłaściwego użycia - Przed użyciem przeczytać instrukcję.
2	A46772	Niebezpieczeństwo zmiążdżenia - Nie przechodzić pod uniesionym narzędziem; trzymać się z dala od uniesionego urządzenia.
3	A46779	Należy pamiętać o wyrzucanych przez maszynę materiałach i przedmiotach; zachować bezpieczną odległość od 2 do 30 metrów.
4	A46804	Ryzyko zaplątania się, unikaj ruchomych elementów. Zatrzymaj maszynę przed zbliżeniem się do niej.
5	A434313 / A426665	Tabliczka znamionowa narzędzia


Tabela 4 - Pług wirnikowy 1150/1500 - Główne elementy

1	Płyta szybkiego montażu przystawki ze wspornikami szybkozłączą Avant
2	Wirnik rynny wylotowej
3	Podajnik ślimakowy
4	Podpora / Płoza boczna
5	Koło zębate obrotu rynny wylotowej
6	Regulacja wysokości wyrzutu (widoczna wersja ręczna)
7	Przecinacze do śniegu
8	Silnik hydrauliczny
9	Ostona rynny wylotowej
10	Narzędzie czyszczące
11	Regulowana krawędź zgarniająca
12	Siłownik obrotu rynny wylotowej
13	Uchwyt wielozłączny



5. Montaż przystawki

Mocowanie przystawki do ładowarki odbywa się w łatwy i szybki sposób, ale musi być wykonane z zachowaniem ostrożności. Przystawkę mocuje się do wysięgnika ładowarki przy użyciu płyty montażowej umieszczonej na wysięgniku ładowarki i jej odpowiednika znajdującego się na przystawce.

Jeżeli przystawka nie zostanie zablokowana, może się odłączyć powodując niebezpieczne sytuacje. Nigdy nie jechać ładowarką i nie podnosić wysięgnika ładowarki, jeśli przystawka nie została całkowicie zablokowana. Aby zapobiec niebezpiecznym sytuacjom, należy zawsze przestrzegać opisanej niżej procedury podłączania. Należy także pamiętać o instrukcjach bezpieczeństwa zamieszczonych w niniejszej instrukcji.

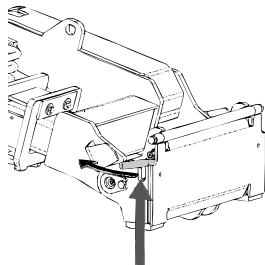


OSTRZEŻENIE

Ryzyko zmiążdżenia - Upewnić się, że niezamocowane narzędzie nie przesunie się ani nie spadnie. Nie przebywać na obszarze pomiędzy narzędziem a ładowarką. Narzędzie należy montować wyłącznie na płaskiej powierzchni.

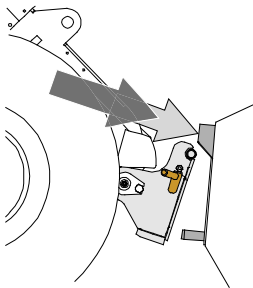
Nie wolno przemieszczać ani podnosić narzędzia, które nie zostało zamocowane.

System szybkozłącza Avant:



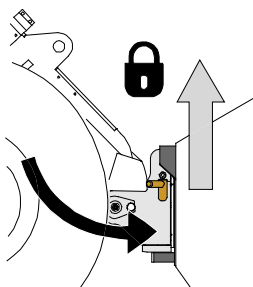
Krok 1:

- Podnieść kołki ustalające płyty szybkiego montażu i obrócić je do tyłu, tak aby weszły w szczeliny i zostały zablokowane w górnym położeniu.
- Jeżeli ładowarka jest wyposażona w hydrauliczny układ mocowania narzędzi – patrz odpowiednia instrukcja systemu mocowania.
- Węże hydrauliczne i przewody elektryczne muszą być ułożone tak, aby nie dostały się między płytę montażową ładowarki i przystawkę, oraz aby nie zostały ściśnięte i nie ocierały się o ostre krawędzie.



Krok 2:

- Obrócić hydraulicznie płytę narzędziową ukośnie do kierunku jazdy do przodu.
- Podjechać ładowarką do narzędzia. Jeśli ładowarka jest wyposażona w wysięgnik teleskopowy, można z niego skorzystać.
- Ustawić górne kołki płyty narzędziowej ładowarki tak, aby znalazły się pod odpowiednimi wspornikami narzędzia.



Krok 3:

- Lekko podnieść wysięgnik - przesunąć dźwignię sterowania wysięgnikiem do tyłu, aby podnieść narzędzie z ziemi.
- Obrócić dźwignię sterowania wysięgnikiem w lewo, aby obrócić dolną część płyty narzędziowej w kierunku narzędzia.
- Zamocować ręcznie kołki ustalające lub załączyć blokadę hydrauliczną.
- **Należy zawsze sprawdzić zamocowanie obu kołków ustalających.**



OSTRZEŻENIE

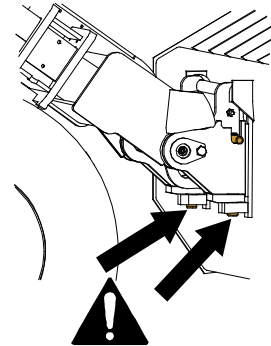
Ryzyko zmiążdżenia - Unikać przewracania się narzędzia. Nadmierne przechylenie lub podniesienie niezamocowanego narzędzia zwiększa ryzyko przewrócenia się narzędzia. Nie używać automatycznej blokady kołków ustalających, gdy narzędzie jest uniesione więcej niż metr nad ziemią. Jeśli kołki ustalające nie wrócą do normalnego położenia przy przechylaniu, nie przechylać ani nie podnosić więcej narzędzia. Opuścić narzędzie na ziemię i zamocować ręcznie.



OSTRZEŻENIE

Ryzyko spadających przedmiotów - Zapobieganie spadaniu narzędzia.

Narzędzie, które nie zostało całkowicie zamocowane do ładowarki może spaść na wysięgnik lub w kierunku operatora albo spaść od ładowarkę podczas jazdy, powodując utratę kontroli nad ładowarką. Nie wolno przemieszczać ani podnosić narzędzia, które nie zostało zamocowane. Przed przesunięciem lub podniesieniem narzędzia należy upewnić się, że kołki ustalające znajdują się w położeniu dolnym i przeszły przez elementy mocowania narzędzia po obu stronach.



OSTRZEŻENIE

Upewnić się, że przystawka nadaje się do użycia wraz z ładowarką. Oprócz sprawdzenia zgodności przystawki pod względem mechanicznym, należy również zapewnić stabilność ładowarki, możliwe przeciążenie przystawki i zgodność układu sterowania ładowarki. W przypadku zastosowania modelu narzędzia, który nie jest dostosowany do użytku z daną ładowarką istnieje ryzyko wywrócenia, uszkodzenia narzędzia z powodu przeciążenia oraz ryzyko związane z niekontrolowanymi ruchami narzędzia i jego elementów. Jeżeli dana ładowarka nie znajduje się na liście w Tabeli 1 na stronie , przed użyciem przystawki należy skonsultować się z dealerem Avant.

5.1 Podłączanie i odłączanie przewodów hydraulicznych

W ładowarkach Avant przewody hydrauliczne są połączone przy użyciu systemu wielozłączy. Aby dokonać wymiany konwencjonalnych szybkozłączy na system wielozłączy w przypadku ładowarki z serii Avant 300-700 prosimy o kontakt ze sprzedawcą Avant lub serwisem w celu uzyskania instrukcji lub zlecenia instalacji.



OSTRZEŻENIE

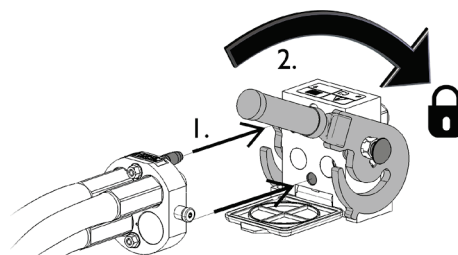
Ryzyko ruchu narzędzia i wyrzutu oleju hydraulicznego - Nie wolno podłączać ani odłączać szybkozłączy ani innych elementów hydraulicznych, gdy dźwignia sterowania dodatkowym układem hydraulicznym jest zablokowana w położeniu pracy lub jeśli instalacja znajduje się pod ciśnieniem. Podłączanie lub odłączanie złączy hydraulicznych, gdy instalacja znajduje się pod ciśnieniem może doprowadzić do nieprzewidzianych ruchów narzędzia lub wyrzucenia płynu pod wysokim ciśnieniem, co może spowodować poważne obrażenia ciała lub poparzenia. Przed odłączeniem układu hydraulicznego należy przeprowadzić procedurę bezpiecznego wyłączenia.

NOTYFIKACJA

Należy utrzymywać jak największą czystość złączek; używać nasadek ochronnych na szybkozłączkach, zarówno na narzędziu jak i ładowarce. Zabrudzenie, lód itp. mogą znacznie utrudniać używanie złączek. Nie wolno pozostawiać zwisających przewodów na ziemi; należy ułożyć je na uchwycie narzędzia.

Podłączanie systemu multizłącza:

1. Dopasować kołki do podłączenia narzędzia do odpowiednich otworów złącza ładowarki. Multizłącze nie zostanie podłączone, jeśli złącze narzędzia jest odwrócone.
2. Podłączyć i zablokować multizłącze, przestawiając dźwignię w stronę ładowarki.

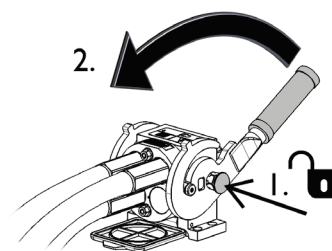


Dźwignia powinna poruszać się swobodnie, aż do pozycji zablokowania. Jeśli dźwignia nie porusza się płynnie, sprawdzić współliniowość i położenie złącza oraz oczyścić złącza. Wyłączyć także ładowarkę i zwolnić resztkowe ciśnienie hydrauliczne.

Odlączenie systemu multizłącza:

Przed odłączeniem opuścić narzędzie na równe i mocne podłoże.

1. Wyłączyć pomocniczy układ hydrauliczny ładowarki.
2. Wciskając przycisk odblokowania, obrócić dźwignię, aby odłączyć złącze.
3. Po zakończeniu operacji ustawić multizłącze w jego uchwycie na narzędziu.



Odlączenie przewodów hydraulicznych:

Przed odłączeniem złączek opuścić narzędzie, ustawiając je w bezpiecznym położeniu na mocnej i równej powierzchni. Przeszawić dźwignię sterowania pomocniczego układu hydraulicznego do położenia neutralnego.

NOTYFIKACJA

Podczas odłączania przystawki należy zawsze odłączyć złącza hydrauliczne przed odblokowaniem płyty szybkozłącza, aby zapobiec uszkodzeniu węża i rozlaniu oleju. Ponownie założyć zatyczki ochronne na złączki, aby zapobiec dostaniu się zanieczyszczeń do układu hydraulicznego.

Zwalnianie resztkowego ciśnienia hydraulicznego:

W przypadku pozostania resztkowego ciśnienia w instalacji hydraulicznej narzędzia odłączenie złączek hydraulicznych nierzadko jest możliwe, ale następnym razem trudno je będzie podłączyć. Jeżeli złączek nie da się podłączyć, należy zwolnić ciśnienie resztkowe poprzez przestawienie dźwigni pomocniczego układu hydraulicznego w ładowarce przy wyłączonym silniku. Aby mieć pewność, że w układzie hydraulicznym narzędzia nie będzie ciśnienia resztkowego, przed odłączeniem złączek należy wyłączyć silnik ładowarki i przestawić dźwignię sterowania pomocniczego układu hydraulicznego do tyłu i do przodu.

5.2 Złącze elektryczne

Funkcje elektryczne przystawki:

Pług wirnikowy jest standardowo wyposażony w elektrycznie sterowany system obrotu rynny wylotowej. Opcjonalnie dostępna jest elektryczna regulacja wysokości wyrzutu.

Elektryczny system obrotu rynny wylotowej może być sterowany za pomocą standardowej wiązki elektrycznej, która jest dostarczana wraz ze pługiem wirnikowym.

NOTYFIKACJA

Jeśli pług wirnikowy jest wyposażony w system elektrycznej regulacji wysokości wyrzutu, konieczny jest również panel sterowania przystawką (opcjonalne wyposażenie ładowarek).

5.2.1 Podłączenie wiązki elektrycznej przystawki do ładowarki

Począwszy od roku 2016, w wielozłączu wszystkich przystawek, które posiadają funkcje elektryczne, znajduje się zintegrowane gniazdo elektryczne. Wraz z przystawką dostarczana jest jednak również oddzielna wiązka elektryczna, która umożliwia podłączenie i używanie przystawki z ładowarkami, które nie są wyposażone w panel sterowania przystawką.

Istnieją trzy sposoby podłączenia złącza elektrycznego, w zależności od zainstalowanych opcji ładowarki:

1. Jeśli ładowarka nie jest wyposażona w panel sterowania przystawką:

Użyć osobnego zestawu kabli z przełącznikiem dostarczonym wraz z przystawką. Podłączyć ten kabel do gniazdka elektrycznego 12 V w pobliżu fotela operatora ładowarki i do wtyczki elektrycznej przystawki.

1. Wtyczka elektryczna podłączana jest do gniazda elektrycznego 12 V w pobliżu fotela operatora ładowarki.

Więcej informacji na temat gniazda elektrycznego ładowarki znajduje się w instrukcji obsługi ładowarki.

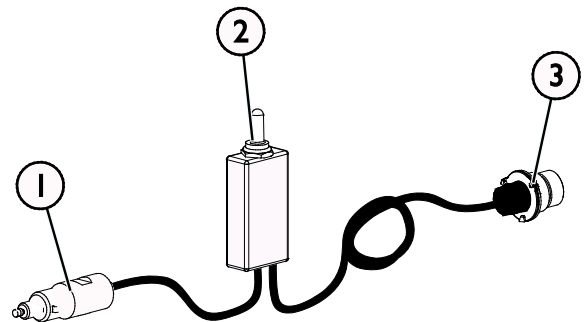
2. Przełącznik dwustabilny, powraca do położenia środkowego

Wybrać położenie przełącznika w kabinie tak, aby był łatwo dostępny, ale nie mógł zostać przypadkowo włączony.

Ten kabel z przełącznikiem może być używany tylko do sterowania obrotem rynny wylotowej.

3. Podłączyć do wtyczki elektrycznej przystawki.

Jeśli przystawka jest wyposażona we wtyczkę elektryczną zintegrowaną z wielozłączem przystawki, odłączyć kabel elektryczny od wielozłącza.



Wiązka kablowa A34804

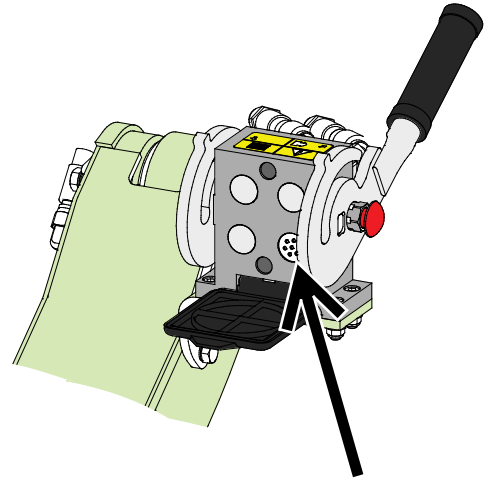
2. Jeśli ładowarka jest

- wyposażona w panel sterowania przystawką, oraz
- została wyprodukowana w **2016 roku lub później**:

Gniazdo elektryczne jest zintegrowane w wielozłączu. Wiązkę elektryczną przystawki podłącza się po podłączeniu wielozłącza.

Wyczyścić oba wielozłącza przed podłączeniem.

Oddzielna wiązka przewodów A34804 nie jest potrzebna, gdy ładowarka jest wyposażona w panel sterowania przystawką.



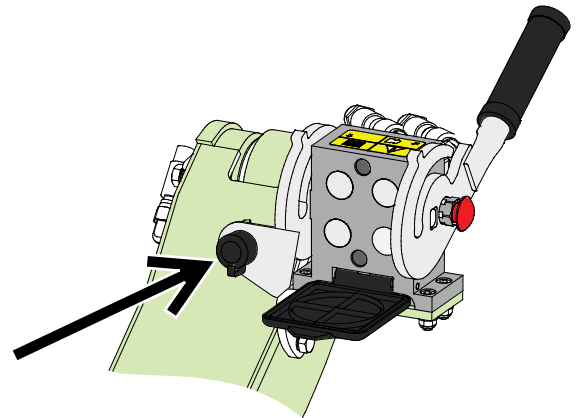
Panel sterowania przystawką, ładowarka wyprodukowana w 2016 roku lub później

3. Jeśli ładowarka jest

- wyposażona w panel sterowania przystawką, oraz
- została wyprodukowana w **2015 roku lub wcześniej**:

W pobliżu wielozłącza ładowarki znajduje się gniazdo elektryczne. Włożyć wtyczkę elektryczną przystawki do gniazda ładowarki.

Oddzielna wiązka przewodów A34804 nie jest potrzebna, gdy ładowarka jest wyposażona w panel sterowania przystawką.



Panel sterowania przystawką, ładowarka wyprodukowana w 2015 roku lub wcześniej

NOTYFIKACJA

Upewnić się, że kable elektryczne nie zostaną zaklinowane, zgniecione ani rozciągnięte podczas ruchu wyposażenia.

Za pomocą panelu sterowania narzędziami dostępnego w ładowarce przełączniki sterowania narzędziami są łatwo dostępne na końcu dźwigni sterowania wysięgnikiem.

Więcej informacji na temat gniazdka zasilania ładowarki można znaleźć w podręczniku operatora ładowarki.

6. Obsługa przystawki

Przed przystąpieniem do pracy należy jeszcze raz sprawdzić narzędzie i środowisko pracy oraz upewnić się, że wszystkie przeszkody zostały usunięte z miejsca wykonywania prac. Szybki przegląd wyposażenia oraz miejsca wykonywania prac przed użyciem to element zapewnienia bezpieczeństwa i najlepszej wydajności urządzenia.



NIEBEZPIECZEŃSTWO

Zagrożenia związane z pochwyceniem i przecięciem – Nigdy nie wkładać rąk do rynny wylotowej. W czasie przebywania w pobliżu pługa wirnikowego należy uważać na niebezpieczeństwo skaleczenia i pochwycenia i nigdy nie opuszczać fotela operatora, gdy przystawka jest włączona lub gdy może się niespodziewanie uruchomić. Przed zbliżeniem się do pługa wirnikowego należy zawsze zatrzymywać przystawkę i ładowarkę zgodnie z procedurą bezpiecznego zatrzymania. Nigdy nie wolno wkładać rąk do wnętrza rynny wylotowej, a do usuwania zatorów należy zawsze używać odpowiedniego narzędzia.



OSTRZEŻENIE

Niebezpieczeństwo wyrzucania materiałów i przedmiotów – Nie pozwalać, aby do strefy pracy zbliżały się osoby postronne. Należy pamiętać, że niezależnie od osłony zabezpieczającej, pług wirnikowy może wyrzucać lód, piasek, kamienie, śmieci, kawałki drewna lub inne materiały na odległość nawet 30 metrów. Należy natychmiast wyłączyć przystawkę, jeśli w promieniu mniejszym niż 2 metry znajdują się osoby postronne. Rynnę wylotową należy skierować w bezpiecznym kierunku, z dala od ludzi i innych delikatnych powierzchni.



OSTRZEŻENIE

Unikać wplątania i zmiżdżenia części ciała, szczególnie podczas czyszczenia i usuwania zablokowanego materiału. Jeśli blokada zostanie usunięta bez uprzedniego wyłączenia hydrauliki roboczej ładowarki, ślimak i wirnik pługa natychmiast zaczną się obracać i mogą spowodować poważne obrażenia ciała. Przed opuszczeniem fotela operatora zawsze wyłączać przystawkę, przestawiając dźwignię sterowania hydrauliki roboczej w położenie neutralne, wyłączyć silnik ładowarki i usunąć ciśnienie resztkowe z układu hydraulicznego.





OSTRZEŻENIE

Ryzyko zmiążdżenia - Nie wolno dopuszczać, aby pod podniesionym ładunkiem lub wysięgnikiem ładowarki znajdowały się jakiegokolwiek osoby. Należy pamiętać, że wysięgnik ładowarki może opaść lub przechylić się, nawet jeśli silnik jest wyłączony (niebezpieczeństwo zmiążdżenia). Ładowarka nie jest przeznaczona do długotrwałego przetrzymywania podniesionego ładunku. Przed opuszczeniem fotela kierowcy narzędzie należy zawsze ustawić w bezpiecznym położeniu.



6.1 Lista kontrolna przed użyciem

- Przed użyciem należy przeczytać wszystkie instrukcje. Przechowywać niniejszą instrukcję obsługi i instrukcję obsługi ładowarki w dostępnym miejscu.
- Należy sprawdzić ogólny stan przystawki i ładowarki oraz sprawdzić, czy nie ma wycieków oleju hydraulicznego. Nie używaj przystawki, jeśli wystąpi usterka w układzie hydraulicznym ładowarki lub przystawki. Instrukcje dotyczące konserwacji znajdują się w Rozdziale 7.
- Sprawdzić stan ślimaka i wirnika pługa oraz czy mogą się one swobodnie obracać. Sprawdzić, czy na ślimak i wirnik nie nawinęła się linka lub inne ciała obce.
- Sprawdzić, czy rynna wylotowa może się swobodnie obracać. Ustawić wysokość wyrzutu zgodnie z preferencjami i skierować rynnę wylotową w bezpiecznym kierunku.
- Sprawdzić ustawienie płóz bocznych i krawędzi zgarniającej. Patrz rozdział 6,4.
- Przed rozpoczęciem pracy należy usunąć z obszaru roboczego większe przeszkody, które mogą uszkodzić pług wirnikowy. Należy pamiętać o właściwych sposobach wykonywania prac i unikać niepotrzebnego opuszczania fotela operatora.
- Podczas poruszania się po nierównym terenie należy zachować ostrożność i zwrócić uwagę na wpływ dużego obciążenia z przodu ładowarki na stabilność i obsługę maszyny.
- Należy upewnić się, że osoby postronne znajdują się w bezpiecznej odległości podczas pracy urządzenia. Nie dopuszczać, aby jakiegokolwiek osoby wchodziły na obszar zagrożenia w pobliżu wysięgnika lub znajdowały się bezpośrednio przed ładowarką. Należy również upewnić się, że manewr cofania ładowarką może być wykonany w bezpieczny sposób. Nigdy nie należy zakładać, że osoby postronne pozostaną tam, gdzie były ostatnio widziane; sprzęt mobilny często przyciąga uwagę dzieci.
- Przystawkę i elementy sterowania ładowarki można obsługiwać tylko z fotela operatora. Upewnić się, że ładowarka i przystawka są używane w bezpieczny sposób i zgodnie z przeznaczeniem. Nie pozwalać dzieciom na obsługę urządzenia.
- Nigdy nie obsługiwać urządzenia lub przystawek pod wpływem alkoholu, środków odurzających lub leków, które mogą pogorszyć zdolność do oceny sytuacji, powodować senność lub ograniczać zdolność do obsługi sprzętu.
- Pamiętać o prawidłowych metodach pracy i unikać niepotrzebnego opuszczania fotela operatora. Przećwiczyć używanie przystawki oraz elementów sterujących ładowarki w bezpiecznym miejscu. W przypadku braku znajomości obsługi danego modelu ładowarki, przećwiczyć jej używanie bez żadnych przystawek.



OSTRZEŻENIE

Przed uruchomieniem pługa wirnikowego należy upewnić się, że osłona rynny jest prawidłowo założona. Używanie pługa bez zamontowanej osłony jest zabronione. Przed uruchomieniem pługa wirnikowego należy upewnić się, że rynna wylotowa jest skierowana w bezpiecznym kierunku. Ręczną regulację wysokości wyrzutu należy przeprowadzać tylko jeśli przystawka jest wyłączona.

NOTYFIKACJA

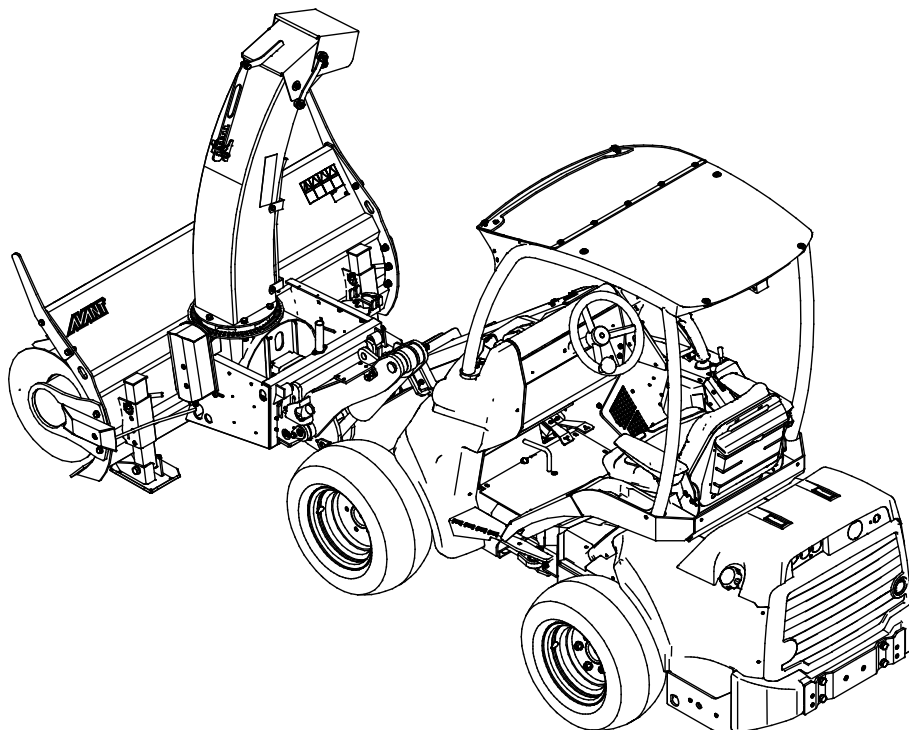
Przegrzanie oleju hydraulicznego obniża moc i wpływa na żywotność elementów hydraulicznych zarówno samej przystawki jak również ładowarki. Regularnie czyścić rdzeń chłodnicy oleju ładowarki (więcej informacji na ten temat można znaleźć w instrukcji obsługi ładowarki). Źle działająca chłodnica może spowodować przegrzanie oleju hydraulicznego również w warunkach zimowych.

6.2 Użycie

Używanie pługa wirnikowego:

1. Ustawić przystawkę w prawidłowej pozycji roboczej. Pług pracuje najefektywniej, gdy jest lekko pochylony do przodu lub gdy stoi lekko na ziemi w pozycji pionowej, jak pokazano na poniższym rysunku. W ten sposób na krawędzi zgarniającej zbiera się np. mniej piasku.

UWAGA: Przystawka jest przeznaczona do jazdy na płozach bocznych.



2. Uruchomić pług wirnikowy, ustawiając dźwignię sterowania hydrauliki roboczej w położeniu zablokowanym lub używając przycisków joysticka. Przy pracy z niskimi obrotami silnika ładowarki należy uruchomić przystawkę z fotela operatora.

Podczas pracy należy utrzymywać wysokie obroty silnika i niską prędkość jazdy dostosowaną do warunków pracy.

Praca pługa wirnikowego wymaga dużego przepływu oleju hydraulicznego. W zależności od modelu ładowarki, dla najbardziej efektywnego odśnieżania należy zazwyczaj stosować ustawienie z 2 pompami hydrauliki roboczej i wysokie obroty silnika.

3. Pług nie powinien być mocno dociskany do podłoża, gdyż wpłynie to na sterowność ładowarki, ponieważ przednie koła ładowarki zaczną się unosić nad podłoże.

Jeżeli ładowarka jest wyposażona system pływający wysięgnika, to powinien on być włączony po ustawieniu pługa w pozycji roboczej.

NOTYFIKACJA

Nie należy używać pługa wirnikowego do przepychania śniegu. Sprawdzić, czy włączony jest wirnik.

Tryb pływania wysięgnika (wyposażenie opcjonalne w niektórych modelach ładowarki)

Jeżeli ładowarka jest wyposażona w opcję pływania wysięgnika, zaleca się włączenie funkcji. Funkcja pływania usprawnia podążanie spychacza za zmieniającym się kształtem terenu, co poprawia wydajność prac.

NOTYFIKACJA

Pamiętaj, że ładowarka może niespodziewanie się zatrzymać, jeśli osprzęt uderzy w przeszkodę. Funkcja pływania wysięgnika nie zapobiegne nagłym zatrzymaniom lub możliwym uszkodzeniom przystawki wynikającym z uderzenia w przeszkodę. Zadbaj o bezpieczeństwo w miejscu pracy przed użyciem urządzenia i zawsze zapinaj pas bezpieczeństwa.

Zawór zabezpieczający ślimaka

Pług wirnikowy jest wyposażony w funkcję, która zatrzymuje ślimak, gdy siła potrzebna do jego obracania staje się zbyt duża. Funkcja ta ma na celu zapobieganie uszkodzeniu ślimaka w przypadku dostania się do przystawki np. dużego bloku lodu lub przedmiotu obcego.

Przystawka może się nagle uruchomić po usunięciu blokady. Jeśli pług wirnikowy zatrzyma się podczas pracy, należy go wyłączyć zgodnie z procedurą bezpiecznego zatrzymania a następnie sprawdzić. Zabezpieczenie nie ma wpływu na normalną pracę pługu do śniegu. W razie potrzeby skontaktować się z serwisem w celu sprawdzenia działania systemu. Regulację układu hydraulicznego przystawki może przeprowadzać wyłącznie autoryzowany serwis Avant.

6.3 Korzystanie z elektrycznych funkcji pługa wirnikowego

1. Wraz z przystawką dostarczony jest przełącznik dwustabilny. Przytrzymać przełącznik w dowolnym kierunku, aby obrócić rynnę wylotową.

Ta oddzielna wiązka elektryczna z przełącznikiem może być używana tylko do sterowania elektrycznym obracaniem dyszy wylotowej dmuchawy.

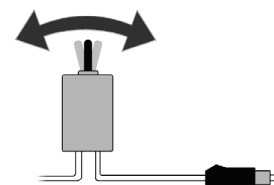
Więcej informacji na temat podłączania wiązki przewodów elektrycznych do narzędzia podano na stronie 16.

Wybrać położenie przełącznika w kabinie tak, aby był łatwo dostępny, ale nie mógł zostać przypadkowo włączony.

2. Alternatywnie, jeżeli ładowarka jest wyposażona w opcjonalny panel sterowania przystawką, można go użyć do sterowania obrotem rynny wylotowej oraz wysokością wyrzutu śniegu.

Więcej informacji na temat podłączania wiązki przewodów elektrycznych do narzędzia podano na stronie 16.

Obrotem rynny wylotowej steruje się za pomocą przełącznika nr 2, a wysokość wyrzutu przełącznikiem nr 3. Przełączniki nr 1 nie jest używany w przypadku korzystania z pługa wirnikowego.

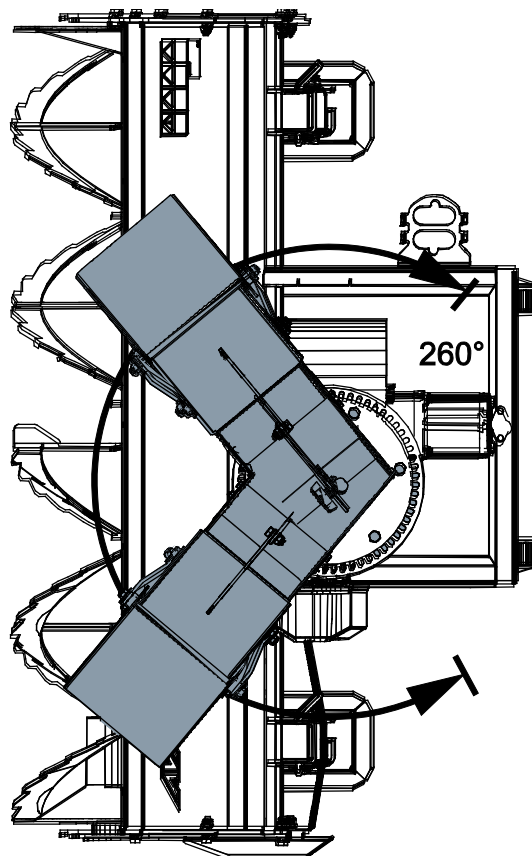


6.3.1 Obrót rynny wylotowej

Elektrycznie sterowana rynna wylotowa może być używana, gdy kluczyk zapłonu ładowarki jest przekreślony i włączone jest gniazdo elektryczne ładowarki. Rynna obraca się o 260°. Skierowanie rynny bezpośrednio w kierunku ładowarki jest niemożliwe. Sprawdzić, czy rynna wylotowa jest zawsze skierowana w bezpiecznym kierunku.

W przypadku korzystania z przełącznika z wiązką elektryczną, które zostały dostarczone wraz z przystawką, przełącznik należy trzymać w zasięgu ręki lub w rękę, aby w razie potrzeby można było szybko zmienić kierunek obrotu dyszy. Aby uniknąć uszkodzenia siłownika obrotu dyszy wylotowej, nie należy obracać dyszy przez dłuższy czas, np. jeśli dysza wylotowa została obrócona do położenia końcowego lub jeśli z jakiegoś powodu zablokowała się.

Wysokość dyszy wylotowej można sterować ręcznie lub elektrycznie. Po dokonaniu regulacji ręcznej należy dobrze dokręcić śrubę regulacyjną.



6.3.2 Elektryczna regulacja wysokości wydmuchu powietrza (opcja dodatkowa)

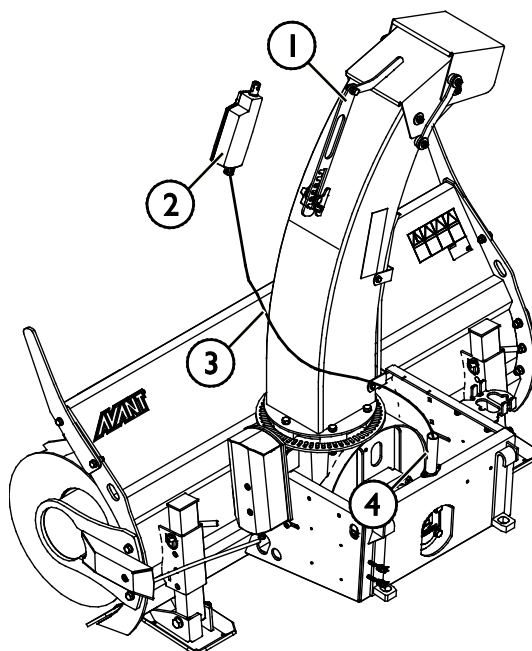
Jeśli pług wirnikowy jest wyposażony w elektryczną regulację wysokości wyrzutu (A430172), konieczny jest również panel sterowania przystawką.

Montaż

1. W miejsce wspornika mechanicznego (1) zamontować silnik elektryczny A418325 (2).
2. Poprowadzić kabel (3) silnika elektrycznego przez przepust (4), aby uniknąć uszkodzeń mechanicznych.

Włożyć wtyczkę elektryczną silnika elektrycznego do gniazda ładowarki.

Więcej informacji na temat podłączania wiązki przewodów elektrycznych do narzędzia podano na stronie 16.

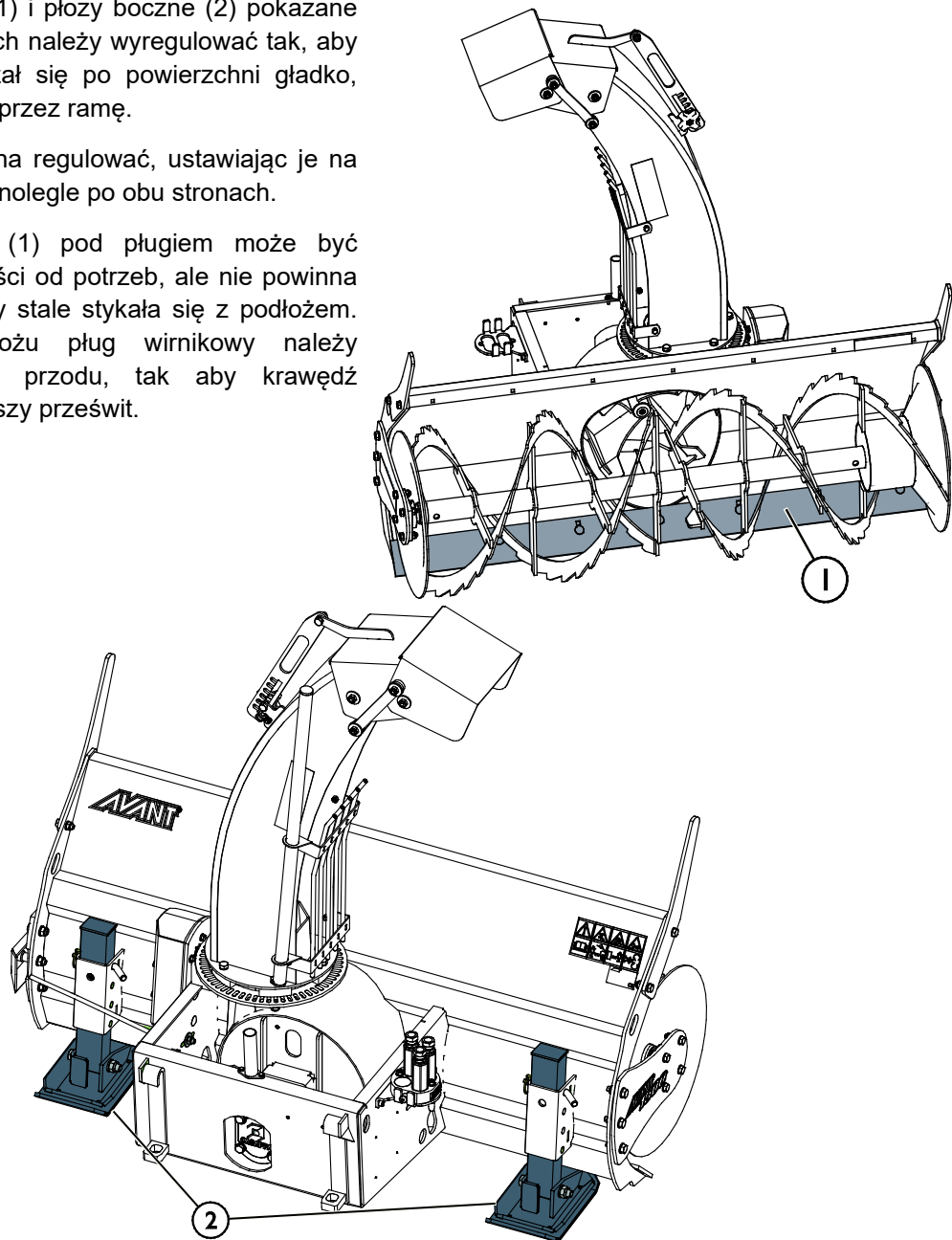


6.4 Krawędź zgarniająca i płozy

Krawędź zgarniającą (1) i płozy boczne (2) pokazane na sąsiednich rysunkach należy wyregulować tak, aby pług wirnikowy poruszał się po powierzchni gładko, bez dotykania podłoża przez ramę.

Płozy boczne (2) można regulować, ustawiając je na żądanej wysokości równoległe po obu stronach.

Krawędź zgarniająca (1) pod pługiem może być regulowana w zależności od potrzeb, ale nie powinna być ustawiona tak, aby stale stykała się z podłożem. Na nierównym podłożu pług wirnikowy należy przechylać lekko do przodu, tak aby krawędź zgarniająca miała większy prześwit.

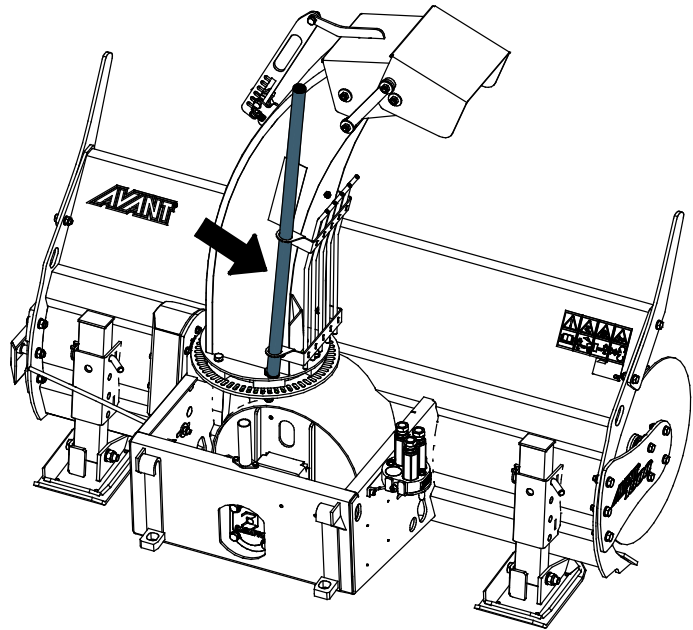


6.5 Usuwanie zatorów

Zapychanie się ślimaka podającego jest w większości przypadków spowodowane zbyt dużą prędkością jazdy. Jeśli ślimak nie jest w stanie wyrzucać śniegu wystarczająco szybko, należy zmniejszyć prędkość jazdy. Na zapychanie się rynny wylotowej oprócz przepływu oleju hydraulicznego (obrotów silnika ładowarki) ma wpływ również rodzaj śniegu.

Do usunięcia zatoru należy użyć specjalnego narzędzia czyszczącego, oznaczonego strzałką na sąsiednim rysunku. Nigdy nie usuwać zatoru ręcznie lub przy użyciu stóp. Po użyciu narzędzie do czyszczenia należy odłożyć na wskazane miejsce przechowywania.

Jeśli pług wirnikowy zablokuje się lub nagle zatrzyma, należy zatrzymać przystawkę zgodnie z procedurą bezpiecznego zatrzymania i sprawdzić rynnę wylotową. Nie należy uderzać pługiem wirnikowym o ziemię w celu usunięcia zatorów, ponieważ może to spowodować uszkodzenie przystawki.



NIEBEZPIECZEŃSTWO

Zagrożenia związane z pochwyceniem i przecięciem –

Nigdy nie wkładać rąk do rynny wylotowej. W czasie przebywania w pobliżu pługa wirnikowego należy uważać na niebezpieczeństwo skaleczenia i pochwycenia i nigdy nie opuszczać fotela operatora, gdy przystawka jest włączona lub gdy może się niespodziewanie uruchomić. Przed zbliżeniem się do pługa wirnikowego należy zawsze zatrzymać przystawkę i ładowarkę zgodnie z procedurą bezpiecznego zatrzymania. Nigdy nie wolno wkładać rąk do wnętrza rynny wylotowej, a do usuwania zatorów należy zawsze używać odpowiedniego narzędzia.



OSTRZEŻENIE

Unikać wplątania i zmiążdżenia części ciała, szczególnie

podczas czyszczenia i usuwania zablokowanego materiału. Jeśli blokada zostanie usunięta bez uprzedniego wyłączenia hydrauliki roboczej ładowarki, ślimak i wirnik pługa natychmiast zaczną się obracać i mogą spowodować poważne obrażenia ciała. Przed opuszczeniem fotela operatora zawsze wyłączać przystawkę, przestawiając dźwignię sterowania hydrauliki roboczej w położenie neutralne, wyłączyć silnik ładowarki i usunąć ciśnienie resztkowe z układu hydraulicznego.

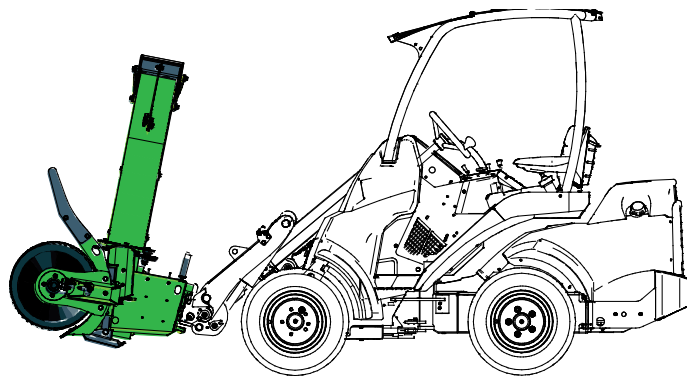


6.6 Pozycja transportowa



PRZESTROGA

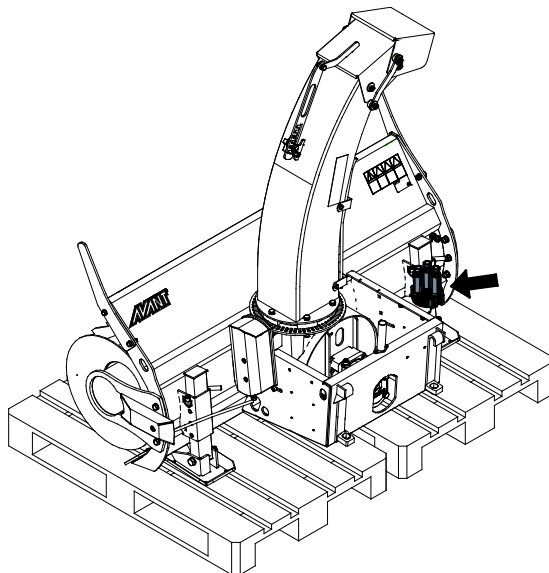
Należy utrzymywać stabilność ładowarki. Zawsze transportować przystawkę jak najniżej i jak najbliżej podłoża. Wysięgnik teleskopowy powinien być schowany podczas jazdy.



6.7 Przechowywanie przystawki

Odczepić i przechowywać pług na równej powierzchni w taki sposób, aby solidnie opierał się na swoich dwóch wspornikach. Najlepiej składować przystawkę w miejscu zabezpieczonym przed deszczem i bezpośrednimi promieniami słonecznymi. Należy usunąć większość śniegu z rynny, wirnika oraz ramy pługa, aby topniejący i ponownie zamarzający śnieg nie powodował zacinania się przystawki.

- Aby uniknąć składowania przystawki bezpośrednio na podłożu, należy pod nią podłożyć np. paletę lub klocki drewniane.
- Umieścić wielozłącze w uchwycie, jak pokazano strzałką na poniższym rysunku. Nigdy nie pozostawiać złącza hydraulicznego na ziemi.
- Zapewnić stabilność pługa wirnikowego podczas jego przechowywania. Zabrania się wchodzenia na pług.



W przypadku dłuższego przechowywania, w razie potrzeby, należy uzupełnić powłokę farby i nasmarować punkty smarowania, aby zapobiec powstawaniu uszkodzeń w wyniku działania rdzy. Lekko naoliwić obręcz obrotową rynny wylotowej.

7. Konserwacja i serwis

Narzędzie zostało zaprojektowane tak, aby wymagało jak najmniej konserwacji. Ciągła konserwacja obejmuje regularne czyszczenie i smarowanie oraz sprawdzanie stanu narzędzia. Z powodu niebezpieczeństwa zmiążdżenia przez opuszczane części maszyny wszelkie prace konserwacyjne muszą być wykonywane po całkowitym opuszczeniu elementów ruchomych, gdy narzędzie spoczywa płasko na ziemi.



NIEBEZPIECZEŃSTWO

Ryzyko zmiążdżenia - Nie wolno przechodzić pod uniesionym narzędziem. Podczas wszelkich prac konserwacyjnych należy upewnić się, że narzędzie jest prawidłowo podparte. Nie wolno przechodzić pod uniesionym narzędziem. Podczas konserwacji wysięgnik ładowarki może nieoczekiwanie opaść, powodując poważne obrażenia ciała lub uderzenie, nawet gdy silnik ładowarki jest wyłączony. Wszelkie prace konserwacyjne i serwisowe należy wykonywać po opuszczeniu narzędzia do bezpiecznego położenia.

7.1 Kontrola elementów hydraulicznych

Stan przewodów i elementów hydraulicznych należy sprawdzać, gdy silnik jest wyłączony, a instalacja hydrauliczna nie znajduje się pod ciśnieniem. W przypadku wykrycia nieszczelności w instalacji hydraulicznej narzędzia lub ładowarki maszyny nie wolno obsługiwać. Wyciekający płyn hydrauliczny może przeniknąć przez skórę i spowodować poważne obrażenia. Jeśli płyn hydrauliczny przeniknął przez skórę, należy natychmiast skorzystać z opieki medycznej. Umyć wodą i mydłem każdą część ciała, która miała kontakt z olejem hydraulicznym. Olej hydrauliczny jest również szkodliwy dla środowiska naturalnego i nie można dopuścić do jego wycieku do otoczenia. Przecieki należy usuwać natychmiast po ich wykryciu, ponieważ nawet mała nieszczelność może szybko rozrosnąć się do dużych rozmiarów. Narzędzie należy obsługiwać wyłącznie z użyciem takiego samego typu oleju hydraulicznego, jak stosowany w ładowarkach Avant.



NIEBEZPIECZEŃSTWO

Ryzyko wtrysku płynu pod wysokim ciśnieniem przez skórę - Zwolnić ciśnienie resztkowe przed wykonaniem konserwacji.

Nie wolno obsługiwać elementów hydraulicznych, gdy instalacja hydrauliczna znajduje się pod ciśnieniem, ponieważ złączka może pęknąć lub poluzować się, a uwolniony olej może spowodować poważne obrażenia ciała. Nie wolno obsługiwać maszyny w przypadku wykrycia usterki w instalacji hydraulicznej.



Sprawdzać wzrokowo, czy przewody nie są pęknięte albo przetarte. W przypadku śladów wycieku, w miejscu podejrzewanej nieszczelności należy podłożyć kawałek tektury, aby sprawdzić dany element. Nie szukać nieszczelności przy użyciu rąk. Sprawdzać stan przewodów; przerwać pracę, jeśli zewnętrzna warstwa przewodu jest przetarta. Sprawdzić ułożenie przewodów; poprawić zaciski węży, aby uniknąć przetarcia węży. Węże mają ograniczony okres eksploatacji. W zależności od warunków roboczych wszystkie węże muszą być dokładnie sprawdzane nie później niż po 3 - 5 latach eksploatacji i wymieniane w razie potrzeby.

Wykrycie jakiegokolwiek usterki oznacza, że przewód lub element hydrauliczny musi być wymieniony, a urządzenie nie może być używane zanim nie zostanie naprawione. Części zamienne są dostępne u najbliższego przedstawiciela firmy AVANT lub w autoryzowanym serwisie. W przypadku braku wystarczającej wiedzy na temat zespołów hydraulicznych i doświadczenia w zakresie bezpiecznego wykonywania napraw naprawy należy zlecić profesjonalnym technikom serwisu.

7.2 Czyszczenie narzędzia

Należy regularnie czyścić narzędzie, aby zapobiec nagromadzeniu brudu, który trudno byłoby usunąć. Do czyszczenia można użyć myjki ciśnieniowej i łagodnego detergentu. Nie używać silnych rozpuszczalników ani nie stosować natrysku bezpośrednio na elementy hydrauliki lub nalepki umieszczone na narzędziu.

Zaraz po użyciu należy podnieść pług wirnikowy lekko nad podłoże i przez chwilę pracować na wysokich obrotach, aby usunąć resztki śniegu z przystawki. Nie należy dociskać pługa do podłoża. W przypadku znacznego oblodzenia, które uniemożliwia normalne użytkowanie pługa wirnikowego, należy rozmrozić przystawkę w ciepłym miejscu. Stosowanie środków chemicznych może spowodować uszkodzenie węży hydraulicznych. Smarować wyznaczone punkty smarowania pługa wirnikowego zawsze po myciu. Wyrzeć pług po użyciu, aby ograniczyć gromadzenie się lodu i śniegu na maszynie.



OSTRZEŻENIE

Niebezpieczeństwo zaplątania – Ryzyko zaplątania istnieje również podczas konserwacji. Przed każdym czyszczeniem, konserwacją lub serwisem należy zawsze postępować zgodnie z procedurą bezpiecznego zatrzymywania.

7.3 Kontrola konstrukcji metalowych

Należy również regularnie kontrolować konstrukcje metalowe narzędzia. Sprawdzić wzrokowo pod kątem ewentualnych uszkodzeń oraz dokładnie skontrolować wsporniki szybkozłaczek i obszar wokół nich. Narzędzia nie wolno używać, jeśli jest zdeformowane, pęknięte lub rozerwane.

Naprawy spawalnicze mogą być wykonywane wyłącznie przez profesjonalnych spawaczy. Podczas spawania stosowane muszą być tylko takie metody i dodatki, które nadają się do stali, z której wykonana jest przystawka. Aby uzyskać więcej informacji na temat napraw, prosimy o kontakt z najbliższym punktem serwisowym.

7.4 Ślimak podający i wentylator wyrzutnika

Wirnik ślimaka podającego i wentylatora wyrzutnika muszą być odpowiednio wyważone. Nietypowe wibracje i hałas są oznakami braku wyważenia. W przypadku wibracji należy oczyścić i odmrozić części z lodu i zbitego śniegu. Niewyważone elementy mogą doprowadzić do awarii silnika hydraulicznego lub łożysk. W razie uszkodzenia części lub dalszego występowania wibracji po wyczyszczeniu elementów urządzenia, należy skontaktować się z najbliższym serwisem AVANT.

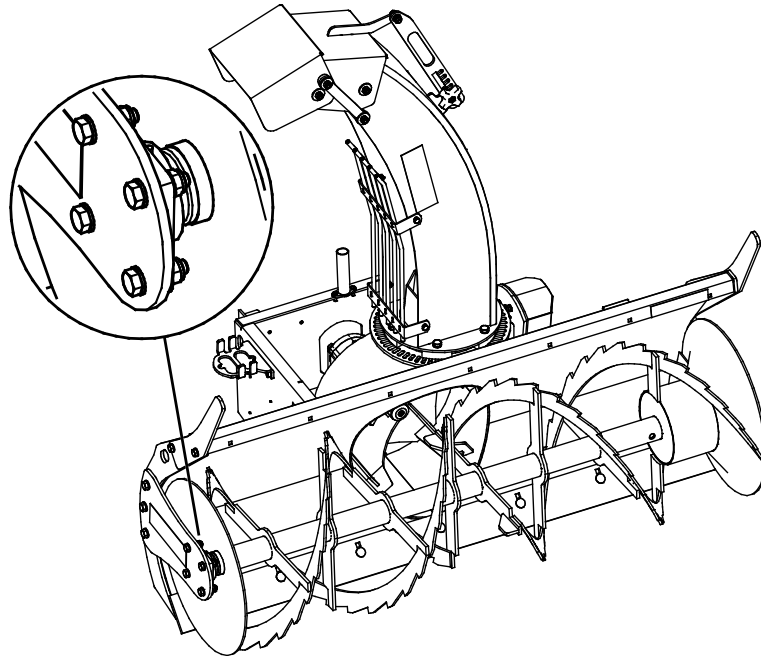
7.5 Obrót rynny wylotowej

Obręcz koła zębatego rynny wylotowej można lekko naoliwić bez konieczności demontażu elementów. Siłownik rynny wylotowej jest napędzany bezobsługowym silnikiem elektrycznym. Łożyska rynny wylotowej są stale smarowane i zwykle nie wymagają konserwacji. Elektryczne podzespoły systemu obrotu dyszy wylotowej i regulacji wysokości wydmuchu powietrza nie zawierają części, które mogą być naprawiane przez użytkownika.

7.6 Smarowanie

Punkty smarowania łożyska należy regularnie smarować niewielką ilością smaru. Prawidłowy odstęp między smarowaniami zależy w dużej mierze od warunków pracy, ale smar należy dodawać przynajmniej po każdych 10 godzinach użytkowania.

Przed przystąpieniem do smarowania należy oczyścić koniec smarowniczką i dodawać jednorazowo tylko niewielką ilość smaru. Wszystkie zastosowane smarowniczki są standardowe (R1/8"). Wymienić w razie uszkodzenia.



8. Warunki gwarancji

Avant Tecno Oy udziela na produkowane przez siebie narzędzia rocznej gwarancji (12 miesięcy) od daty zakupu.

Gwarancja pokrywa koszty napraw w następujący sposób:

- Jeżeli naprawa nie zostanie wykonana w zakładzie, pokrywane są koszty robocizny.
- Zakład dokonuje wymiany wszystkich wadliwych podzespołów i materiałów eksploatacyjnych.

W szczególnych przypadkach, które zostały wcześniej ustalone, zakład może dokonać zwrotu ceny podzespołów zakupionych przez klienta.

Gwarancja nie obejmuje:

- Zwykłych prac konserwacyjnych ani części i materiałów eksploatacyjnych niezbędnych do jej wykonania.
- Szkód spowodowanych w wyniku niewłaściwych warunków pracy lub sposobów eksploatacji, zaniedbania, dokonania zmian konstrukcyjnych bez zgody Avant Tecno Oy, użycia nieoryginalnych części zamiennych lub braku konserwacji.
- Konsekwencji usterki, takich jak przerwa w pracy lub inne ewentualne dodatkowe szkody.
- Kosztów podróży i/lub wysyłki związanych z naprawą.

FI EY-vaatimustenmukaisuusvakuutus Alkuperäinen kieliversio
SE EG-försäkran om överensstämmelse Originalversion
EN EC Declaration of Conformity Original language
PL Deklaracja zgodności WE Tłumaczenie oryginalnego dokumentu



Valmistaja / Tillverkare / Manufacturer / Producent
 Osoite / Adress / Address / Adres

AVANT TECNO OY
 Ylötie 1
 33470 YLÖJÄRVI,
 FINLAND

Vakuutamme täten, että alla mainitut tuotteet täyttävät konedirektiivin turvallisuus- ja terveysvaatimukset (direktiivi 2006/42/EY muutoksineen). Seuraavia yhdenmukaistettuja standardeja on sovellettu /

Vi försäkrar härmed att nedan beskrivna produkter överensstämmer med hälso- och säkerhetskrav i EG-maskindirektiv (EG-direktiv 2006/42/EG som ändrat). Följande harmoniserade standarder har tillämpats /

We hereby declare that the products listed below are in conformity with the provisions of the Machinery Directive (directive 2006/42/EC as amended). The following harmonized standards have been applied:

Niniejszym deklarujemy, że produkty wymienione poniżej spełniają postanowienia dyrektywy maszynowej (Dyrektywa 2006/42/EWG z poprawkami). Zastosowano następujące zharmonizowane normy

SFS-EN ISO 12100, SFS-EN ISO 4413

Mallit / Modeller / Models / Modele

Avant		
Hydraulitoiminen lumilinko; Avant-kuormaajan työlaite		
Hydraulisk snöfräs; arbetsredskap för Avant lastare	1150	A434731
Hydraulic Snow blower; attachment for Avant loaders	1500	A428062
Pług wirnikowy 1150/1500; narzędzie ładowarek Avant		



25.9.2019 Ylöjärvi, Finland

Risto Käkelä,
 Toimitusjohtaja / Verkställande direktör /
 Managing Director / Dyrektor zarządzający



AVANT[®]